

Használati útmutató

Modell: AA17053

Optikai kábelek, szálak, hegesztett, zseléstoldóval, gyorscsatlakozóval történő kötéséhez végződtetéséhez.

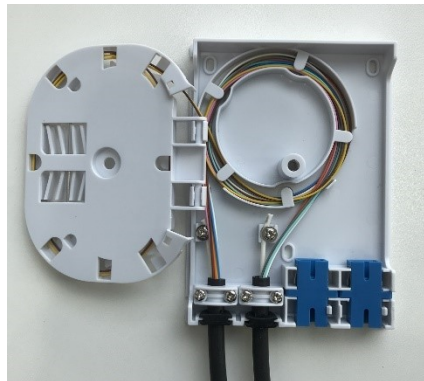
1. lépés

Nyissa ki a kötődobozt, ellenőrizze a tartozékokat, készítse elő a szükséges eszközöket és szerszámokat. A biztonságos telepítés érdekében, a kötődobozt helyezze el a felületen oda, ahova kerülni fog, mérje fel a kábelhosszakat, és készítse elő a későbbi rögzítés biztonságos feltételeit.



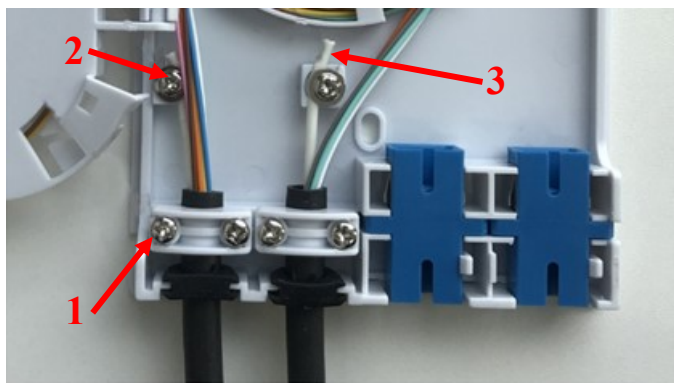
2. lépés

A kinyitott kötődobozban található kialakításnak megfelelően kezdje el a kábelek előkészítését. Csupaszolja meg a kábeleket, a megfelelő, minimum 0,5 m vagy hosszabb szakaszon, hogy biztosítsa a könnyű és biztonságos szerelést és a kellő puffer mennyiséget. Vezesse a lecsupaszított kábelt a felső kötőtálcába.



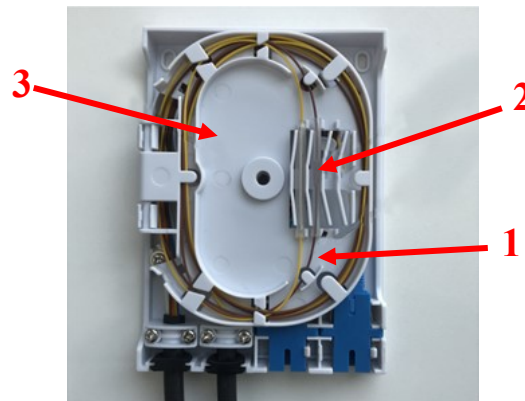
3. lépés

Rögzítse a kábelt: a merevítő/tehermentesítő szálát a dobozhoz a tehermentesítő-csavarok alatt (2, 3), majd a kábel köpenyét rögzítő/tehermentesítő kengyelekbe (1).



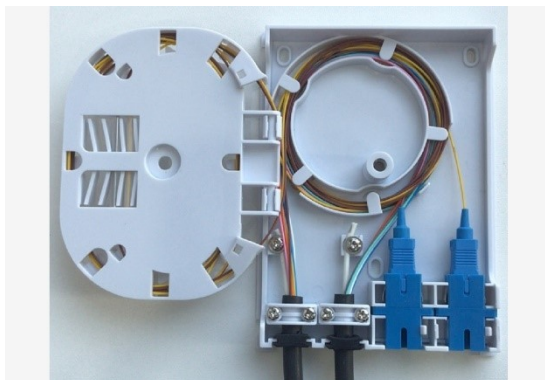
4. lépés

Tekerje fel a kötődobozba (3) a lecsupaszított kábelt. Hegesztesse össze a szálakat a pigtailekkel (2). Helyezze el a hegesztésvédő zsurgorcsövekkel (1) a kötéstartó kazettában.



5. lépés

Illessze a pigtaileket az adapterekbe, és ha nem csatlakoztat hozzá azonnal kábeleket, ügyeljen a porvédők meglétére!



6. lépés

Miután elvégezte a szálak ellenőrzését, mérését, rögzítse az előkészített helyér, majd csavarozza össze a dobozt.

